

ООО «МФР» мебельная фабрика «Горизонт»

Паспорт изделия

Инструкция по сборке и эксплуатации мебели

Шкаф-купе Комби

1600x2270x600



Изделие производится в цвете: Венге - Дуб
Кантерберри - Сонома



МЕБЕЛЬНАЯ ФАБРИКА®
ГОРИЗОНТ

Россия, 440056, Пензенская область,
г. Пенза, ул. Рябова, д.6
Телефон: (8412)36-38-48, 36-38-58.
Эл. почта: mfr@gorizontmebel.ru
Сайт: www.gorizontmebel.ru

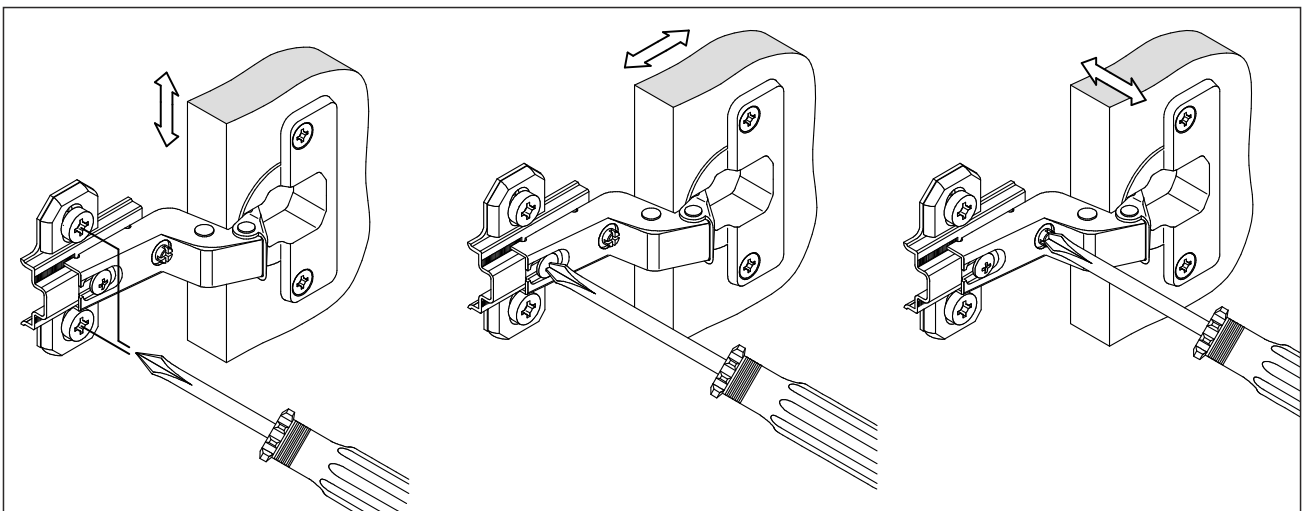
	Наименование	Цвет детали в комплектации:		Размер, мм	Кол-во, шт.	№
		Венге-Дуб	Кантер - Сонома			
Упаковка №1	Фурнитура	-		-	1	
Упаковка №2	Боковина	Венге	Кантерберри	2250x585	1	1
	Боковина	Венге	Кантерберри	2250x585	1	2
	Боковина левая	Венге	Кантерберри	2154x536	1	3
	Боковина правая	Венге	Кантерберри	2154x536	1	4
	ХДФ (задняя стенка)	Венге	Кантерберри	400x542	3	20
	ХДФ (задняя стенка)	Венге	Кантерберри	1450x504	2	21
	ХДФ (задняя стенка)	Венге	Кантерберри	362x504	4	22
	ХДФ (задняя стенка)	Венге	Кантерберри	616x585	1	23
	ХДФ (задняя стенка)	Венге	Кантерберри	1562x585	1	24
	Ходовой профиль	-	-	-	1	-
	Профиль Ш-образный	-	-	-	1	-
	Штанга	-	-	480 мм	2	25
Упаковка №3	Планка	Венге	Кантерберри	1568x100	1	9
	Полка	Венге	Кантерберри	568x494	3	11
	Створка(для зеркала)	Дуб	Сонома	2154x495	1	14
	Створка(для зеркала)	Дуб	Сонома	2154x495	1	15
	Створка	Дуб	Сонома	1439x280	1	16
	Створка	Дуб	Сонома	1439x280	1	17
	Цоколь	Венге	Кантерберри	1568x80	2	19
	Панель	Венге	Кантерберри	564x200	2	18
	Панель	Дуб	Сонома	564x200	1	18
Упаковка №4	Крышка	Венге	Кантерберри	600x1600	1	5
	Вязка	Венге	Кантерберри	1568x536	1	6
	Планка	Венге	Кантерберри	568x100	1	10
	Вязка	Венге	Кантерберри	568x494	1	7
	Вязка	Венге	Кантерберри	484x536	4	8
	Детали ящиков	Венге	Кантерберри	134x400	6	12
	Детали ящиков	Венге	Кантерберри	134x511	6	13
Упаковка №5	Зеркало	-	-	150x415	8	30
	Зеркало	-	-	1254x415	2	31

Регулирование зазоров и положения дверей с петлями

Регулирование по высоте

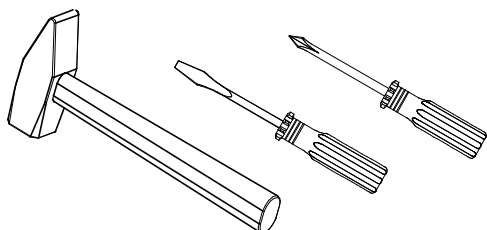
Регулирование глубины

Регулирование наложения

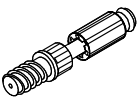


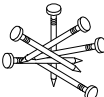
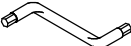
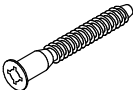



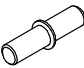
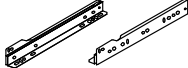

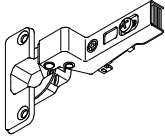
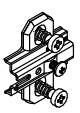



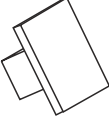


Сборку рекомендуется производить с помощью специалиста, так как неправильная сборка может привести к нежелательным последствиям. Инструкция даст вам необходимые рекомендации по сборке, порядка которых просим вас придерживаться. Перед сборкой внимательно ознакомьтесь с инструкцией, проверьте комплектность фурнитуры и разберите ее по назначению.

Необходимый инструмент для сборки



Также необходим инструмент для сверления отверстий и сверло диаметром 5 и 7мм.

<p>Эксцентрик Twister</p>  <p>12 шт.</p>	<p>Эксцентриковая стяжка Rastex</p>  <p>12 шт.</p>	<p>Евровинт 6,3*10,5 (креп. винт)</p>  <p>42 шт.</p>	<p>Гвозди 2*20</p>  <p>150 шт.</p>	<p>Ключ под шестигранник</p>  <p>1 шт.</p>	<p>Еврошуруп 7*50мм</p>  <p>59 шт.</p>	<p>Ручка</p>  <p>2 шт.</p>
<p>Шуруп 4*13</p>  <p>48 шт.</p>	<p>Подпятник</p>  <p>12 шт.</p>	<p>Полкодержатель Duplo</p>  <p>12 шт.</p>	<p>Направляющие 400 мм</p>  <p>3 комп.</p>	<p>Заглушка под эксцентрик</p>  <p>12 шт.</p>	<p>Петля вкладная</p>  <p>4 шт.</p>	<p>Ответная планка петли</p> 
<p>Штангодержатель</p>  <p>4 шт.</p>	<p>Шайба пластмассовая</p>  <p>40 шт.</p>	<p>Заглушка под евровинт</p>  <p>44 шт.</p>	<p>Ручка K10</p>  <p>5 шт.</p>	<p>Скотч двухсторонний</p> <p>1 рул.</p>	<p>Клей-тюбик для зеркал</p> <p>80 гр.</p>	

Внимание! Ручки для комплектации в цвете:

- Кантерберри-Сонома - Ручка С19 (160 мм) м+в
- Венге - Дуб - Ручка купе С15 (160 мм) м+м

Комплектующие для шкафа TOP ЛАЙН

<p>Ходовой ролик</p>  <p>4 шт.</p>	<p>Уголок</p>  <p>4 шт.</p>
---	--

Профиль Ш-образный 1568 мм

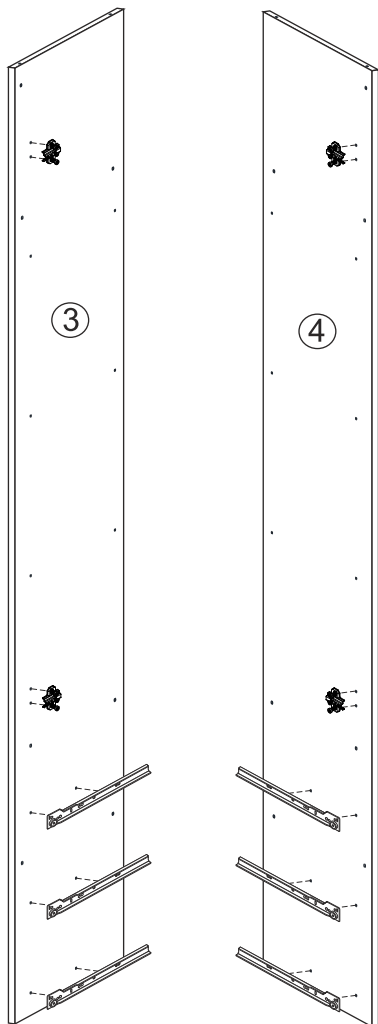


1 шт.

Ходовой профиль однополосный 1568 мм



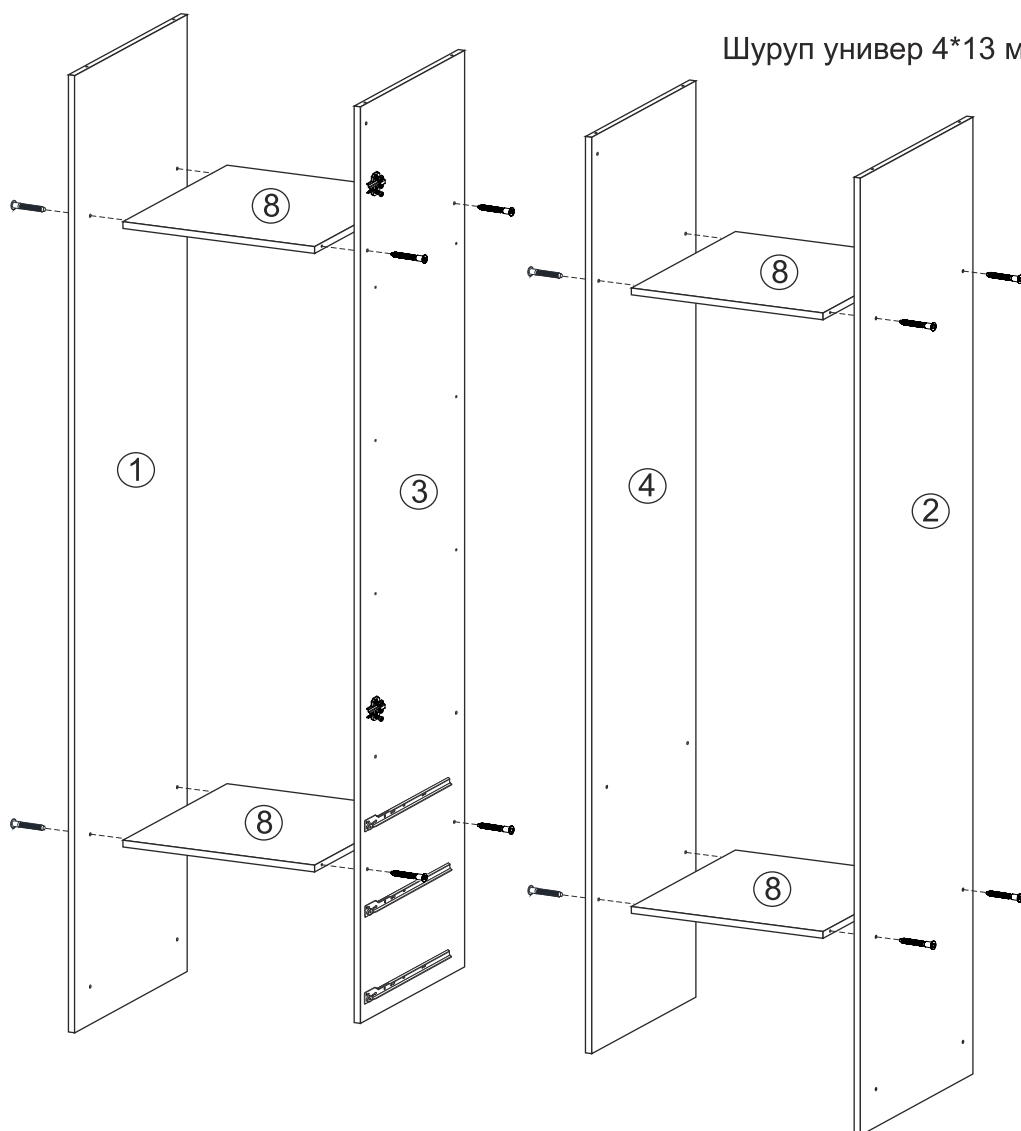
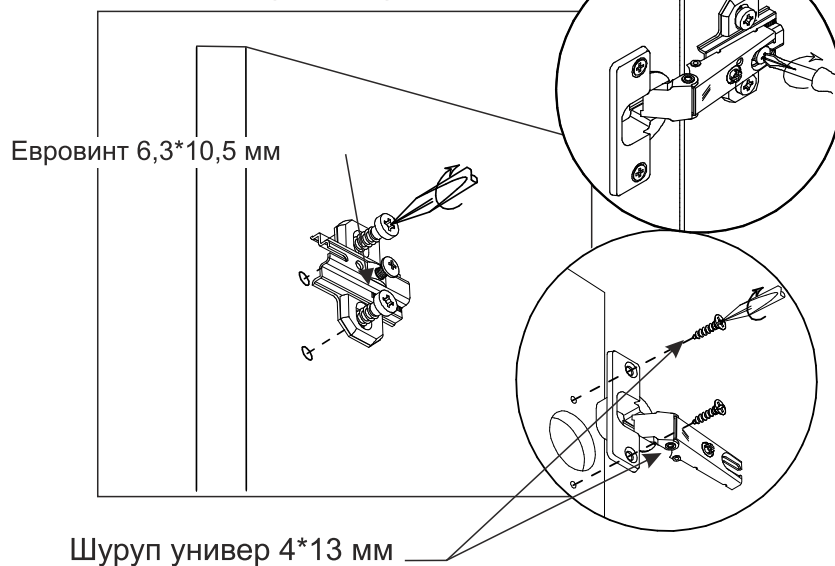
1 шт.



1. Сборку осуществлять необходимо двум специалистам. Перед сборкой, определить место установки набора, вскрыть пакеты и согласно схеме сборки прикрепить необходимую фурнитуру по наколкам и отверстиям. После этого можно приступать к сборке согласно схеме.

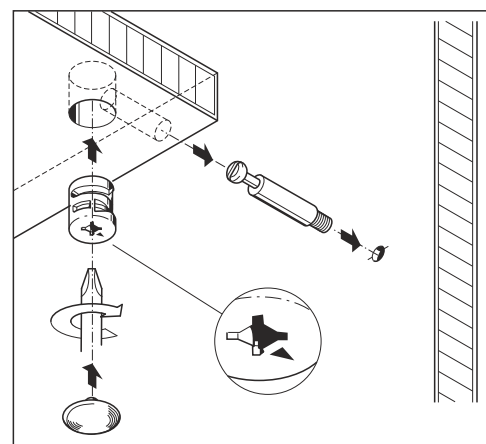
2. Сборка производится горизонтально, тыльной стороной вниз. Предварительно на боковинах 3 и 4 установить ответные планки вкладных петель и направляющие 400 мм при помощи евровинтов 6,3*10,5 мм

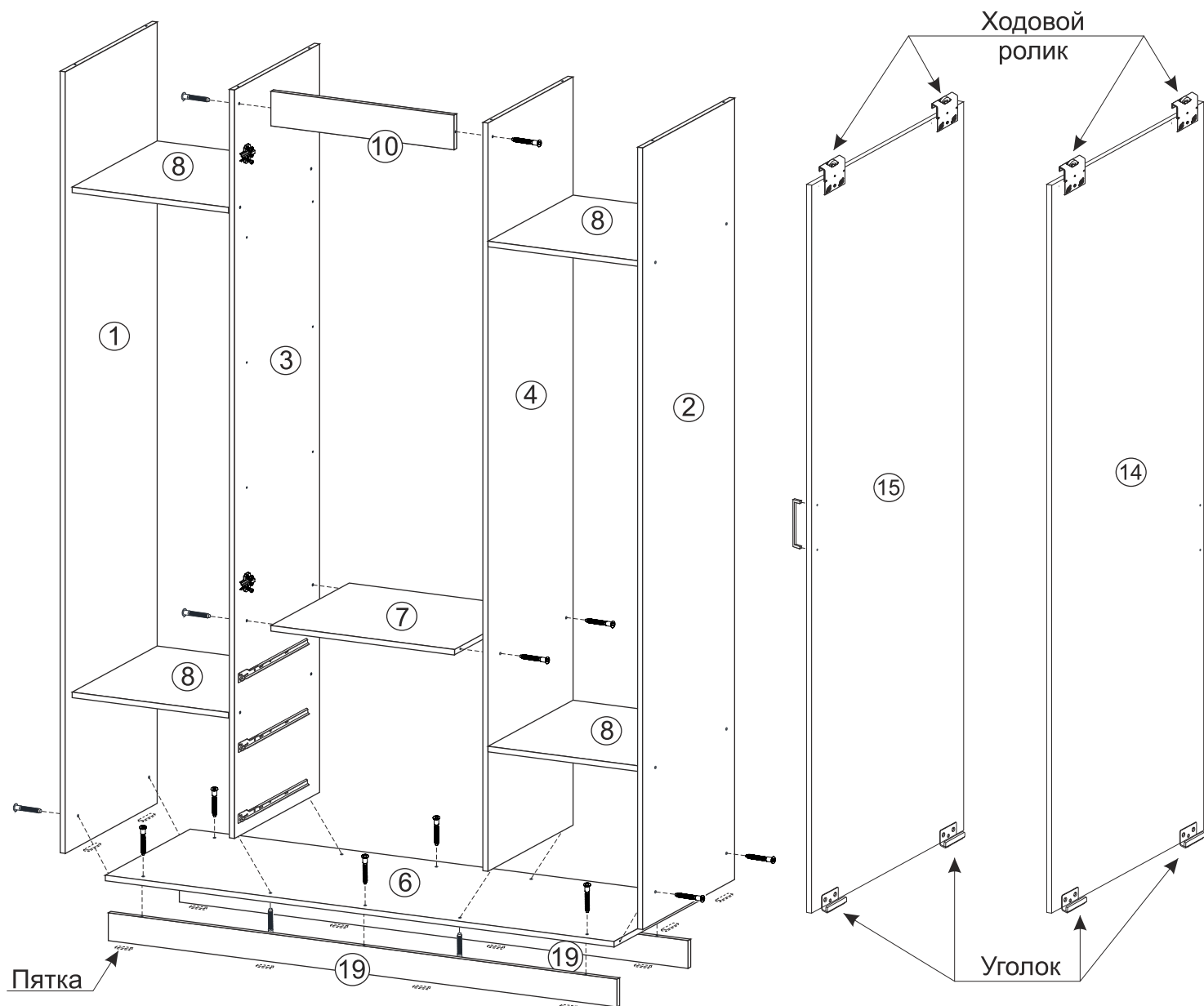
Крепление ответной планки петли



3. Боковины 1 и 3, а также 4 и 2 скрепить между собой вязками 8 при помощи еврошурупов 7*50 мм.

Монтаж эксцентриковой стяжки





4. Собранные конструкции скрепить между собой планкой 10, вязкой 7 и 6, используя еврошурупы 7*50 мм. Цоколя 19 соединить с вязкой 6 при помощи еврошурупов 7*50 мм. На цоколя 19 и боковины 1 и 2 установить подпятники при помощи гвоздей (см.рис. выше).

5. Профиль Ш-образный установить на вязку 6 с нижней стороны при помощи шурупов 4*13 мм.

6. Крышку 5 соединить с боковинами еврошурупами 7*50 мм. Ходовой профиль одноползный установить на крышку 5, используя евровинты 6,3*10,5 мм.

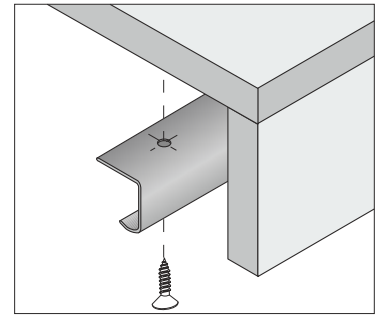
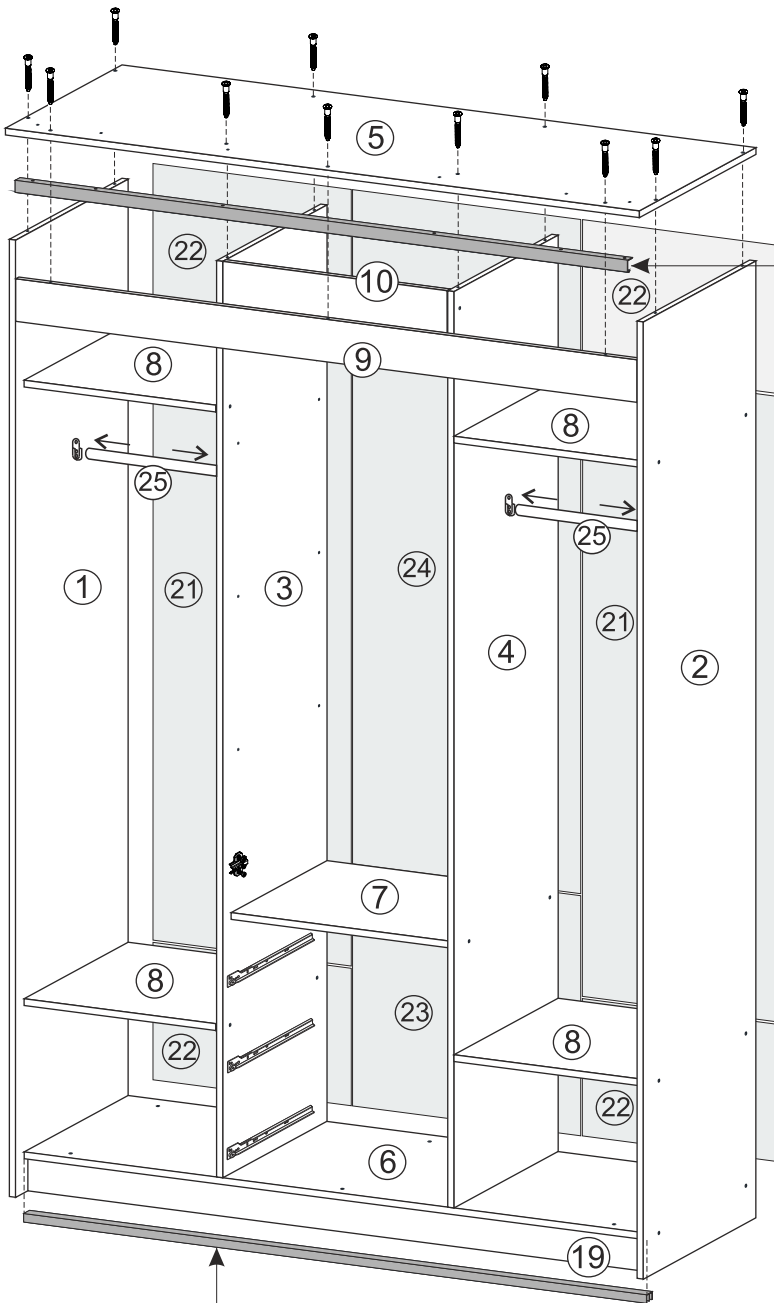
На фасады 14 и 15 установить ходовые ролики и уголки также при помощи евровинтов 6,3*10,5 мм.

7. Для монтажа задних стенок 21, 22, 23, 24 необходимо перевернуть шкаф лицевой стороной вниз. Затем замерить и уровнять диагональ шкафа. Приложить детали, аккуратно выровнять углы и закрепить ХДФ гвоздями, используя шайбу пластмассовую.

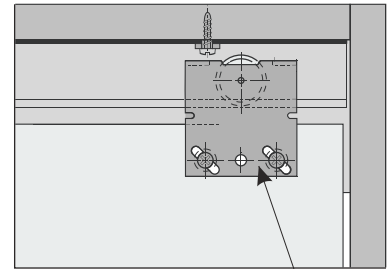
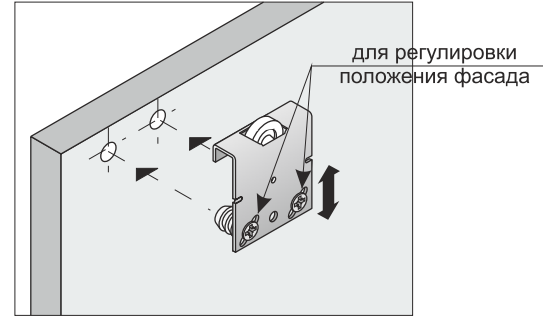
8. Поставить шкаф в вертикальное положение. Установить штанги 25, а также полки 11 на полкодержатели Duplo.

9. На створки 16 и 17 установить вкладные петли шурупами 4*13 мм. Для установки ручек на створки необходимо досверлить глухие отверстия диаметром 5 мм насквозь. Далее закрепить ручки саморезом и навесить створки 16 и 17.

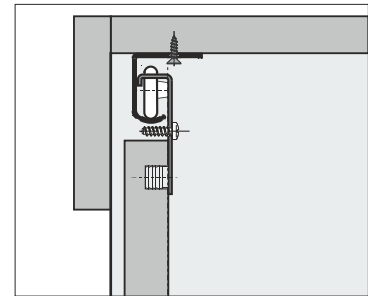
10. Навесить подготовленные фасады 14 и 15. Для этого необходимо осторожно вставить уголок, установленный на створке, в Ш-образный профиль. Далее, приподняв створку, вставляем ходовые ролики створки в верхнюю направляющую и осторожно отпускаем фасад. Аналогично устанавливается вторая створка. Отрегулировав положение дверей, необходимо планку 9 соединить с крышкой 5 при помощи еврошурупов 7*50 мм. Приклеить зеркала 30, 31 на створки при помощи скотча двустороннего.



Ходовой ролик

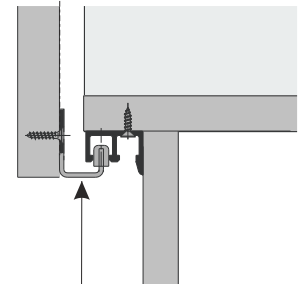
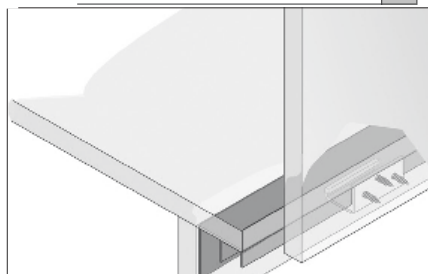
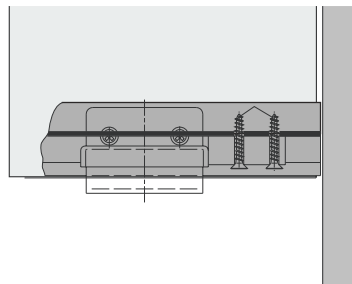
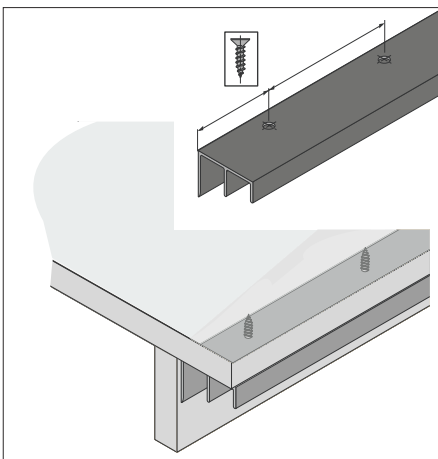


Ходовой ролик



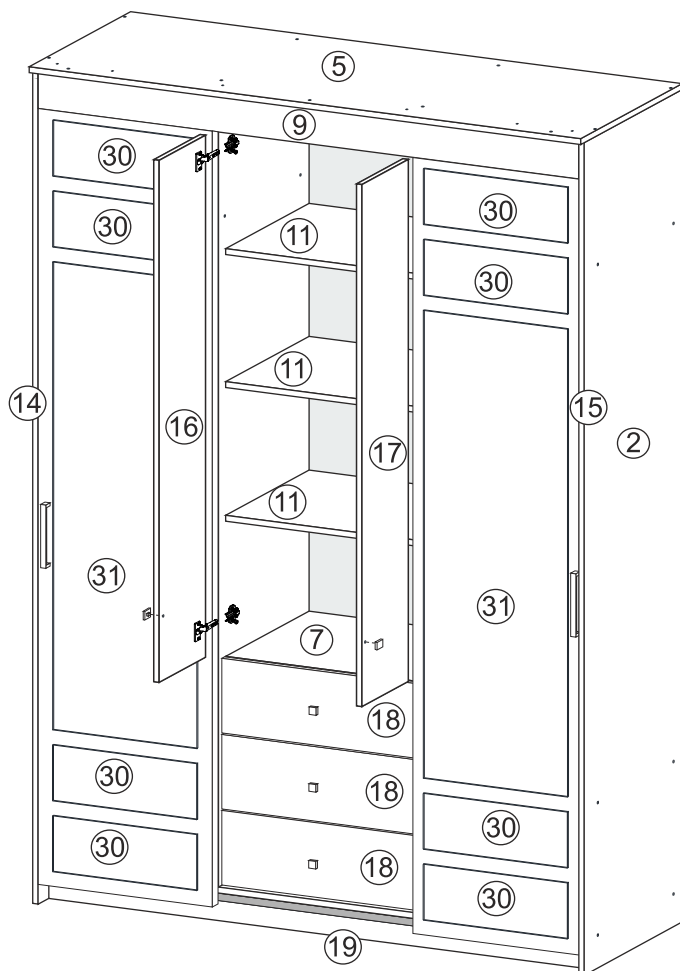
Исходная линия

Направляющие Ш-образный профиль



Уголок



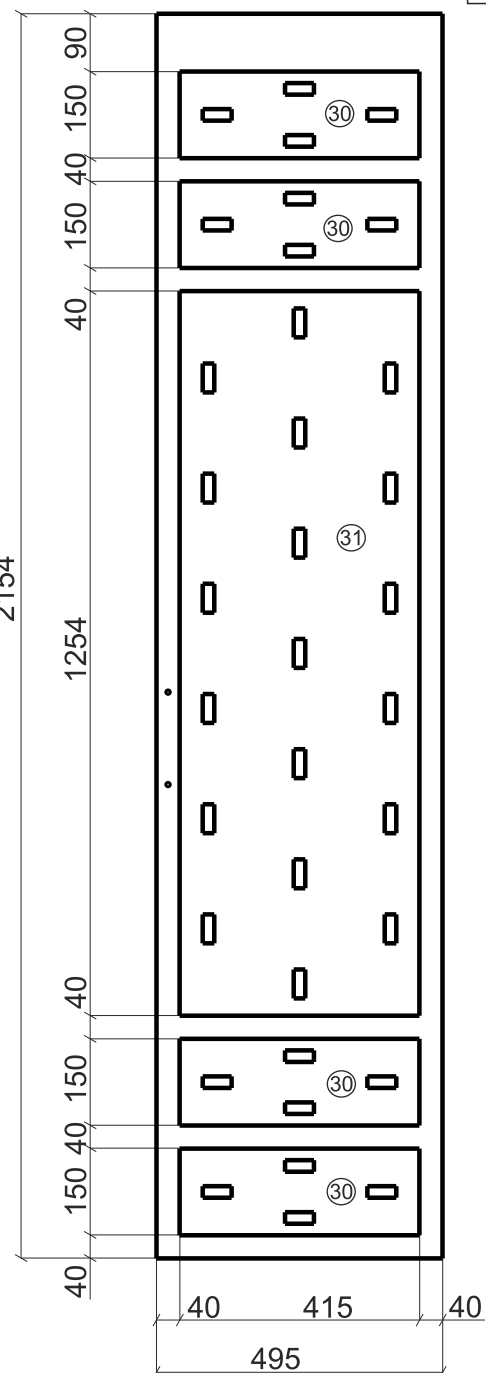


Перед установкой скотча двустороннего следует очистить приклеиваемые поверхности от пыли и грязи, а также обезжирить (с помощью спирта, растворителя, ацетона и прочих жидкостей).

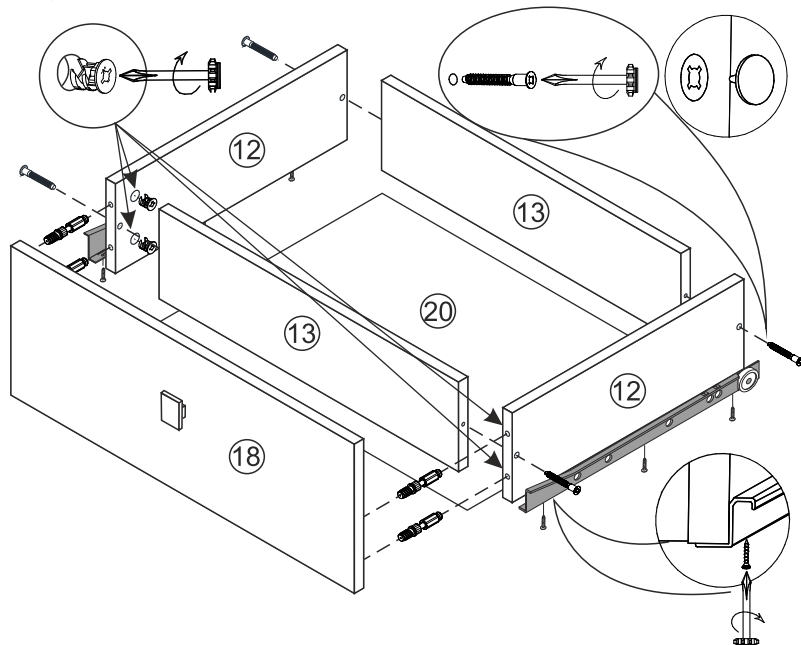
Сначала лента накладывается клеевой стороной на зеркало, затем с тыльной поверхности скотча удаляют защитный слой, обнажая клеевую поверхность. Скотч является установочным крепежом. Для постоянной долговременной эксплуатации изделия с зеркалом необходимо в промежутки между приклеенным скотчем нанести монтажные жидкие гвозди для зеркал. **Установка зеркала с нарушением технологии (скотч+жидкие гвозди) не является гарантийным.** Прежде чем клеить зеркало, необходимо отметить карандашом границы, где будет висеть зеркало на дверце. Перед прикладыванием нужно правильно рассчитать и подогнать обе конструкции, поскольку второй попытки не будет – скотч приклеивается один раз, и более возможности сместить один из предметов, нет. После этого зеркало можно клеить. Зеркало прикладывают на створку так, чтобы в результате склеивания получилась конструкция с нужными характеристиками, габаритами, внешним видом.

Если же всё-таки при выполнении таких работ была допущена ошибка, и предметы склеились неправильным образом, то сначала две поверхности разъединяются мет струной, а затем ленту и следы от клея удаляют с помощью специальных составов.

Схема раскладки скотча и зеркал на створки 14 и 15
2154



Сборка ящика



1. Бока ящика 12 скрепляем с задниками 13 еврошурупами.

2. Собранный конструкцию положить лицевой стороной вниз и закрепить дно ящика 20 гвоздями к боковинам ящика.

3. Для установки ручек на панели необходимо досверлить глухие отверстия диаметром 5 мм насквозь. Далее закрепить ручки саморезами.

4. Панель ящика 18 закрепить эксцентриковой стяжкой с боками ящика 12 с помощью эксцентриковых стяжек.

5. На боковинах ящика 12 установить направляющие 400 мм шурупами 4*13 мм.

Инструкция по уходу за мебелью и правила эксплуатации

Для поддержания надлежащего внешнего вида и долговечности мебели рекомендуется соблюдать следующие общие правила.

1. Мебель должна эксплуатироваться в сухих и теплых помещениях, имеющих отопление и вентиляцию при температуре воздуха не ниже +10°C и не выше +40°, относительной влажности 65-85%.
2. Расположение мебели ближе одного метра от отопительных приборов и других источников тепла, а также под прямыми солнечными лучами, вызывает ускоренное старение покрытия и деформацию мебельных щитов.
3. Поверхность деталей мебели следует оберегать от попадания влаги во избежание разбухания каркасов, фасадов и столешницы, отклеивания кромок на боковых поверхностях.
4. Следует оберегать поверхность мебели и ее конструктивные элементы от механических повреждений, которые могут быть вызваны воздействием твердых предметов, абразивных порошков, а также чрезмерными физическими нагрузками.
5. Изделия мебели необходимо устанавливать на ровные поверхности.
6. Рекомендуется для чистки преимущественно пользоваться мягкой тканью или замшей, смоченной и хорошо отжатой перед использованием. Всегда тщательно высушивайте (протирайте сухой тканью) смоченные участки по окончании чистки. Не следует использовать средства, обладающие абразивными свойствами, а также губки с покрытием из металлического волокнообразного или стружечного материала при чистке.
7. В процессе эксплуатации мебели возможно ослабление крепежной фурнитуры, необходимо осуществлять «затяжку» всех изделий металлофурнитуры, осуществляющих крепеж и регулировку узлов, обеспечивающих открывание и трансформацию подвижных элементов.

Общие технические указания по сборке.

Для удобства транспортировки и предохранения от повреждений, мебель поставляется в разобранном виде в индивидуальной упаковке. Вы можете собрать ее самостоятельно, либо воспользоваться услугами квалифицированных сборщиков. Не приступайте к сборке, не ознакомившись с инструкцией!

Проверить комплектность каждой упаковки, согласно комплектовочной ведомости. **При обнаружении дефектов или не комплектности к сборке не приступать. Обратитесь к продавцу.** ВНИМАНИЕ! Не рекомендуется одновременно вынимать детали из всех упаковок во избежание их смешивания (можете перепутать детали). Проверить наличие фурнитуры.

Во избежание перекосов и повреждений, а также загрязнения мебели, сборку производить на ровном полу, покрытом тканью или бумагой. Необходимо соблюдать осторожность, чтобы не повредить поверхность деталей. В сборке сложных и больших изделий желательно участие двух человек. Перед началом сборки необходимо определить расположение деталей в изделии в соответствии со схемами сборки и инструкцией.

Производитель оставляет за собой право вносить незначительные изменения в конструкцию, не изменяющую внешний вид и дизайн изделия без предварительного уведомления.

Поставщик гарантирует соответствие товаров требованиям ГОСТа 16371-93 при соблюдении условий транспортировки, хранения, сборки (для мебели поставляемой в разобранном виде), эксплуатации. Гарантийный срок эксплуатации мебели 24 месяца. Гарантийный срок при розничной продаже через торговую сеть исчисляются со дня продажи мебели, но в пределах 30 месяцев со дня её изготовления. Срок службы 10 лет.



ООО «МФР»
Россия, 440056, г. Пенза,
ул. Рябова, д.6
Тел.: 8(8412)363-848, 363-858
www.gorizontmebel.ru



отрезать
и приклеить

Шкаф-купе Комби

Код ТН ВЭД ТС

9403 60 100 9

9403 60 900 9

Соответствует
ГОСТ 16371-93
ТР ТС 025/2012
ТС N RU Д-RU.ПФ02.В.01680

Дата изготовления: 20____ год
Гарантийный срок эксплуатации 24 мес.
Срок службы изделия 10 лет
Материал: ЛДСП